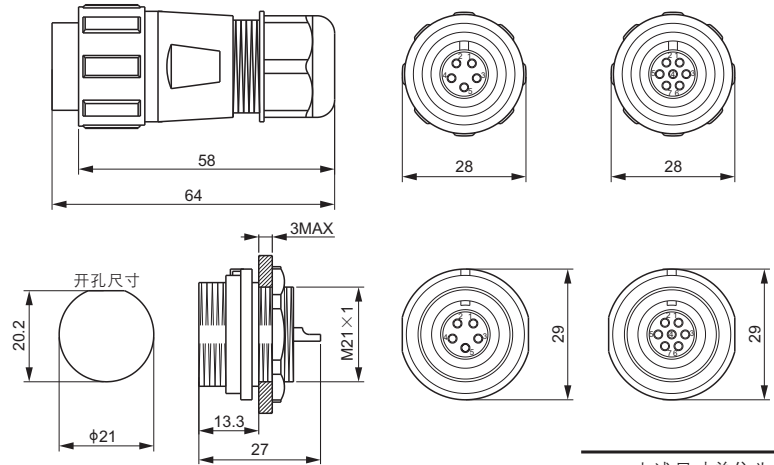


## 电缆连接器



上述尺寸单位为 mm

技术参数			
货号	CCS5-S	CCS5-L	CCS7-L
额定电流	30A		15A
插触件直径	Φ3mm×5		Φ2mm×7
接触电阻	1mΩ		2.5mΩ
线规 mm <sup>2</sup> / AWG	≤ 4.17/11		≤ 2/14
接线方式	压接	压接	焊接
电缆直径	Φ4.5-7mm	Φ7-12mm	
外壳材质	热塑塑料PC, PA66, 阻燃等级V-0		
绝缘体材质	热塑塑料 PPS, 耐高温 260°C		
接触件材质	铜镀金		
额定电压(交流)	500V		
耐压/分钟(交流)	1500V		
接插次数	>500		
绝缘电阻	2000MΩ		
正常工作温度范围	-40°C - 85°C / -40°F - 185°F		
IP 防护等级	IP68		

### 货 号

货号	针数	接线方式	毛重(kg)
CCS5-S.....	5.....	压接.....	0.05
CCS5-L.....	5.....	压接.....	0.05
CCS7-L.....	7.....	焊接.....	0.05